



# Induction Stock Pot Stove

## 電磁矮湯爐

### New Generation

*With modern induction technology a new way of cooking is created which benefits all kitchen operation.*

### 嶄新的烹飪技術

採用最先進的電磁感應發熱技術，創造了新一代的烹調方式，為各式廚房帶來方便而又輕鬆的運作。



FSS-1-12000

### Introducing

- Smart Design
- Stainless steel construction

### Features

- Large induction coil
- Vitro ceramic wok bowl for  $\varnothing 18''$  wok
- Overheat protection
- Small object protection

### Benefits

- Clean, Fast cooking, No noise, No heat waste
- Induction - *Creates a much cooler cooking environment*

### Safety

- **No** combustion, **No** harmful gas
- over heat protection to prevent dry burning

### 簡介

- 精巧的設計
- 全不銹鋼體結構

### 特點

- 特大磁力線圈
- 鍋形微晶玻璃爐面，適合直徑18吋湯鍋
- 過熱保護系統
- 防止細小物品發熱保護系統

### 效益

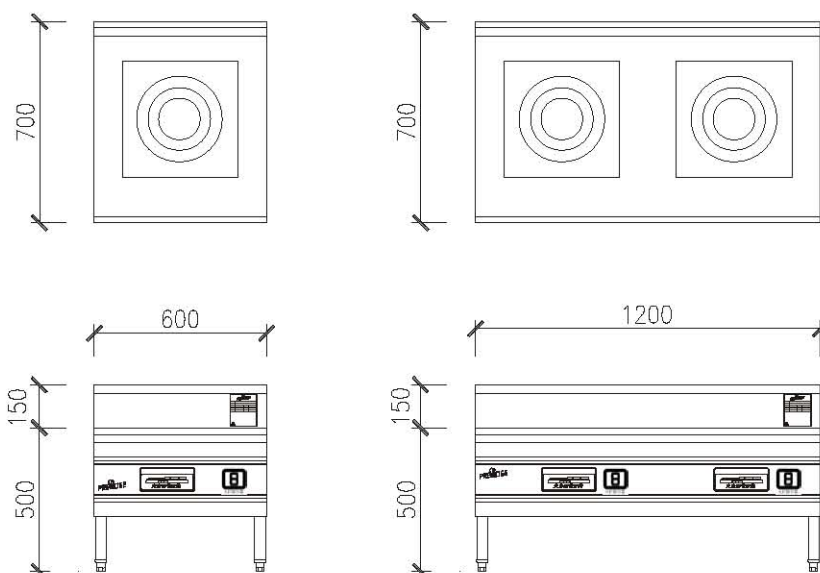
- 清理方便，加熱快，寧靜，無火節能
- 磁應發熱技術 - *創造一個清爽的煮食環境*

### 安全

- 沒有燃燒源頭，不產生有害氣體
- 過熱保護，防止煲干引至火警

# Induction Stock Pot Stove Specification

## 電磁矮湯爐 規格



	FSS-1-12000	FSS-2-12000
Dimensions (mm) 尺寸(毫米) Width x Depth x Height 闊x深x高	600 x 700 x (500 + 150)	1200 x 700 x (500 + 150)
Pot size (mm / inch) 湯鍋尺寸(毫米/吋)	ø457 / 18"	ø457 / 18"
Electrical Requirement 供電要求 (380V/50Hz/3Ph+N)	12 kW	2 x 12 kW
Standard Accessories 標準配件		
ø457mm soup pot 直徑457毫米湯鍋	1	2