



n.	4
mm	300x300
kW	4



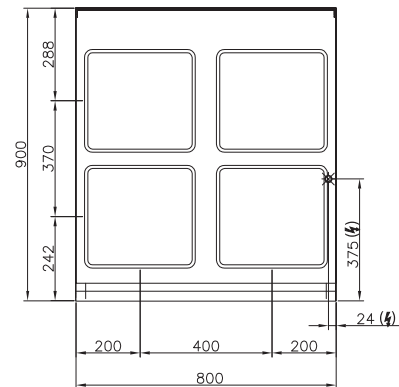
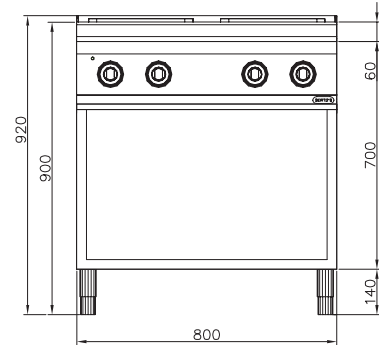
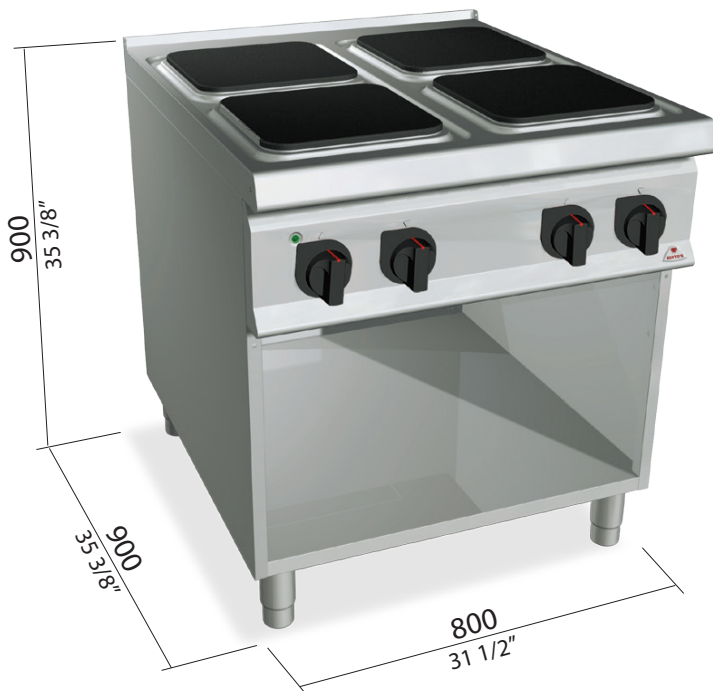
V | 380-415 V3N~



kW | 16



Kg | 80



OPTIONAL

S2P 400	n. 2 PORTE - n. 2 DOORS - n. 2 PORTES - n. 2 TÜREN
V3/B	VOLTS 220-240 3~
PG2Q900	PIASTRA IN GHISA - CAST IRON PLATE - PLAQUE EN FONTE - GUSSEISEN PLATTE (300x300 mm)

CARATTERISTICHE TECNICHE E FUNZIONALI

Piano di lavoro in acciaio inox AISI 304 con spessore 20/10, pannelli frontali e laterali in acciaio inox AISI 304, finitura Scotch Brite.

Piano stampato in un pezzo unico a tenuta stagna.

Piastrine in ghisa con termostato di sicurezza e selettore a 6 posizioni che attiva 6 diverse zone concentriche di potenza.

Maniglie con doppio stampo ad alta resistenza in acciaio inox AISI 304, spessore 20/10.

TECHNICAL AND FUNCTIONAL FEATURES

Worktop from AISI 304 stainless steel of 20/10 thickness, front and side panels from AISI 304 stainless steel and Scotch Brite finishing.

Pressed top in a unique sealed piece.

Cast iron plates with safety thermostat and 6 position selector that activates 6 different concentric power zones. High resistance and double-pressed handles from AISI 304 stainless steel of 20/10 thickness.

CARACTÉRISTIQUES TECHNIQUES ET FONCTIONNELLES

Plan de travail en acier inoxydable AISI 304 avec une épaisseur de 20/10, panneaux avant et latéraux en acier inoxydable AISI 304, finition Scotch Brite.

Plan étanche moulé dans une pièce unique.

Plaques en fonte avec thermostat de sécurité et sélecteur à 6 positions qui active 6 différentes zones concentriques de puissance.

Poignées double moule à haute résistance en acier inoxydable inox AISI 304, épaisseur 20/10.

TECHNISCHE UND FUNKTIONELLE EIGENSCHAFTEN

Arbeitstisch aus rostfreiem Edelstahl AISI 304, Stärke 20/10, Vorder- und Seitenwände aus rostfreiem Edelstahl AISI 304, Ausführung Scotch Brite.

In einem Stück formgestanztes hermetisches Kochfeld.

Platten aus Gusseisen mit Sicherheitsthermostat und Wählschalter mit 6 verschiedenen konzentrischen Leistungsstufen. Doppelt gestanzte, besonders widerstandsfähige Griffe aus rostfreiem Edelstahl AISI 304, Stärke 20/10.