



| | |
|--------|--------|
| n. | 4 |
| ø mm | 108 |
| kW | 7 |
| kcal/h | 6.020 |
| Btu/h | 23.884 |



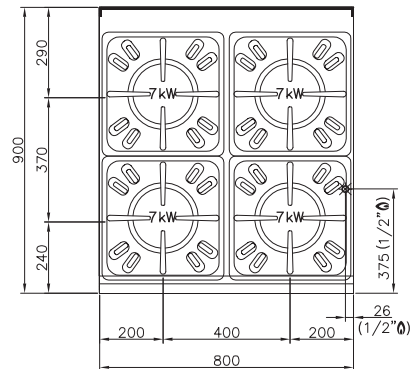
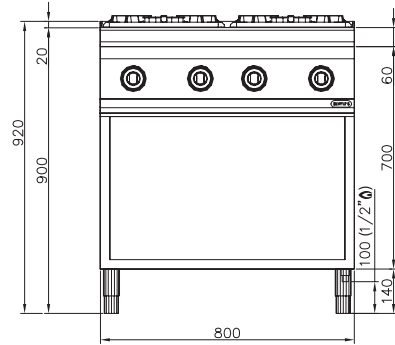
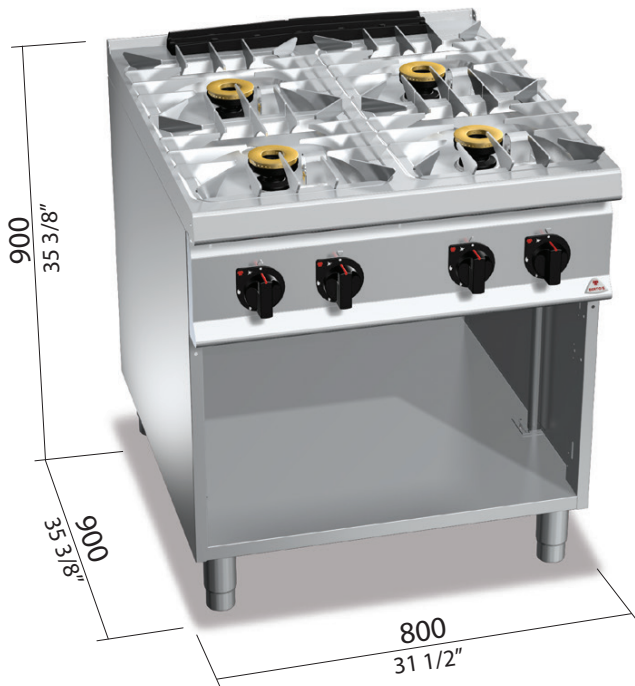
| | |
|--------|--------|
| kW | 28 |
| kcal/h | 24.075 |
| Btu/h | 95.539 |



| | |
|--------------|------|
| G30/G31 Kg/h | 2,21 |
| G20 m3/h | 2,96 |
| G25 m3/h | 3,45 |



| | |
|----|-----|
| Kg | 104 |
|----|-----|



OPTIONAL
S2P 400 n. 2 PORTE - n. 2 DOORS - n. 2 PORTES - n. 2 TÜREN

CARATTERISTICHE TECNICHE E FUNZIONALI

Piano di lavoro in acciaio inox AISI 304 con spessore 20/10, pannelli frontali e laterali in acciaio inox AISI 304, finitura Scotch Brite.

Buciatori in ghisa e spartifiamma in ottone fissati a tenuta di liquidi al piano in acciaio AISI 304 a profondo stampaggio, dotati di termocoppia di sicurezza e di fiamma pilota protetta da copertura in acciaio per una facile pulizia e manutenzione. Buciatori da 108 mm, con regolazione fino a 7 kW. Garantiti a vita e azionati da rubinetto valvolato.

Maniglie con doppio stampo ad alta resistenza in acciaio inox AISI 304, spessore 20/10.

TECHNICAL AND FUNCTIONAL FEATURES

Worktop from AISI 304 stainless steel of 20/10 thickness, front and side panels from AISI 304 stainless steel and Scotch Brite finishing.

Cast iron burners and brass burner cap, attached with a waterproof seal to the deep drawn worktop in AISI 304, with thermocouple safety valve and protected pilot flame.

Cast iron burners with regulation up to 7 kW on the 108 mm version. Guaranteed for life, activated by a valve cock. High resistance and double-pressed handles from AISI 304 stainless steel of 20/10 thickness.

CARACTÉRISTIQUES TECHNIQUES ET FONCTIONNELLES

Plan de travail en acier inoxydable AISI 304 avec une épaisseur de 20/10, panneaux avant et latéraux en acier inoxydable AISI 304, finition Scotch Brite.

Brûleurs en fonte et diffuseurs de flamme en laiton étanches aux liquides scellés au plan en acier AISI 304 à moulage profond, dotés de soupape de sécurité à thermocouple et de flamme pilote protégée d'un couvercle en acier pour faciliter les opérations de nettoyage et de maintenance. Brûleurs en fonte de 108 mm, réglable jusqu'à 7 kW.

Garantis à vie et actionnés par un robinet à vanne. Poignées double moule à haute résistance en acier inoxydable inox AISI 304, épaisseur 20/10.

TECHNISCHE UND FUNKTIONELLE EIGENSCHAFTEN

Arbeitstisch aus rostfreiem Edelstahl AISI 304, Stärke 20/10, Vorder- und Seitenwände aus rostfreiem Edelstahl AISI 304, Ausführung Scotch Brite.

Brenner aus Gusseisen und Flammteiler aus Messing, flüssigkeitsdicht an der tiefgezogenen Arbeitsfläche aus rostfreiem Edelstahl AISI 304 befestigt.

Mit Sicherheits-Thermoelement ausgestattet. Zündflamme mit Stahlabdeckung, für eine besonders leichte Reinigung und Wartung. Brenner aus Gusseisen d 108 mm mit Einstellung bis 7 kW, mit unbegrenzter Garantie und Steuerung mittels Ventilhahn. Doppelt gestanzte, besonders widerstandsfähige Griffe aus rostfreiem Edelstahl AISI 304.