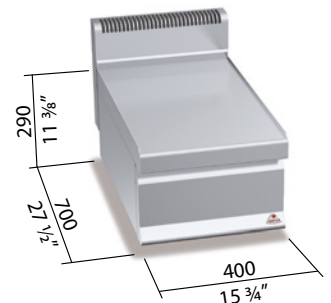
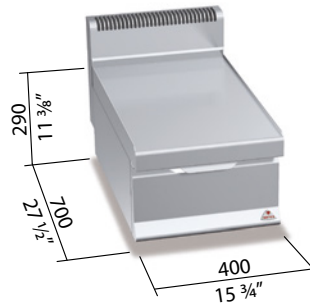


<b>Mod. N7T4B</b>	Cod. 18900000
<b>Mod. N7T4BC</b>	Cod. 18910000
<b>Mod. N7T4M</b>	Cod. 18900500
<b>Mod. N7T4MC</b>	Cod. 18910500
<b>Mod. N7-8B</b>	Cod. 18900200
<b>Mod. N7-8M</b>	Cod. 18901000



cm² 2.500 (mm395x635) mod. N7T4B, N7T4BC, N7T4M, N7T4MC  
 cm² 5.000 (mm795x635) mod. N7-8B, N7-8M



**OPTIONAL**

**1P DX** Porta con maniglia stampata spessore 20/10 per i modelli con mobile / Door with pressed handle of 20/10 thickness for cabinet versions / Porte avec poignée moulée épaisseur 20/10 pour les modèles sur meuble / Tür mit formgestanztem Griff Stärke 20/10 für Modelle mit Möbel

**2P 400** Porte con maniglia stampata spessore 20/10 per i modelli con mobile / Doors with pressed handle of 20/10 thickness for cabinet versions / Portes avec poignée moulée épaisseur 20/10 pour les modèles sur meuble / Türen mit formgestanztem Griff Stärke 20/10 für Modelle mit Möbel

**CARATTERISTICHE TECNICHE E FUNZIONALI**

Piano di lavoro e pannelli frontali in acciaio inox AISI 304. Modelli singolo e doppio, da banco o con mobile, semplici da utilizzare e da pulire. I modelli singoli sono disponibili anche con pratico cassetto estraibile porta utensili. Piedini regolabili (versione con mobile).

**TECHNICAL AND FUNCTIONAL FEATURES**

Worktops and front panels made of AISI 304 stainless steel. Single and double models, freestanding or with cabinet, easy to use and clean. The single models are available with a practical removable drawer to keep utensils. Adjustable feet (cabinet version).

**CARACTÉRISTIQUES TECHNIQUES ET FONCTIONNELLES**

Plan de travail et panneaux avant en acier inoxydable AISI 304. Modèles simple et double, à poser ou sur meuble, simples à utiliser et à nettoyer. Les modèles simples sont également disponibles avec un tiroir amovible porte-ustensiles pratique. Pieds réglables (version sur meuble).

**TECHNISCHE UND FUNKTIONELLE EIGENSCHAFTEN**

Arbeitsplatte und Vorderwände aus rostfreiem Edelstahl AISI 304. Einzel- oder Doppelmodelle als Tischausführung oder mit Möbel, einfach einzusetzen und zu reinigen. Die Einzelmodelle sind auch mit einer praktischen Schublade für Küchengeräte erhältlich. Höhenverstellbare FüÙe (Ausführung mit Möbel).

